

FutureAccess™ Type-C 28 GHz 帯 周波数変換 IC



■ 概要

フジクラの 28 GHz 帯 周波数変換 IC は、ウェハレベルパッケージされており、両偏波 (pol.) をサポートするアップコンバータおよびダウンコンバータとして機能します。

この IC は、7.1-8.8 GHz の LO 信号を入力する 4 逓倍器、4.3-5.5 GHz の IF 信号の入出力で動作する周波数混合器、および 24.25-29.50 GHz の RF 信号入出力を備えた周波数混合器を統合しています。偏波ごとに 2 つの RF ポートを有し、複数のビームフォーマ IC の入出力ポートに接続可能です。4 逓倍器は、不要発射を最小限に抑えるように設計されています。フジクラの提供する LCP (液晶ポリマー) を基材としたバンドパスフィルタ (BPF) をオプションとして使用することで、イメージ信号と LO のリーク成分を抑制し、不要発射のレベルを低減することができます。

IC 正面外観



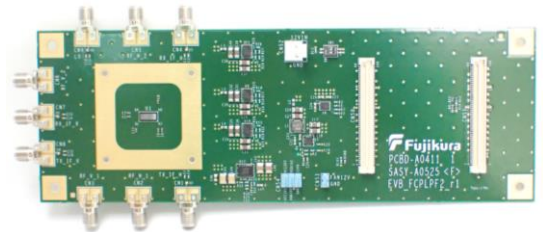
サイズ: 7.0 mm x 3.3 mm

IC 背面外観



136 pin BGA (0.4 mm pitch)

評価ボード外観

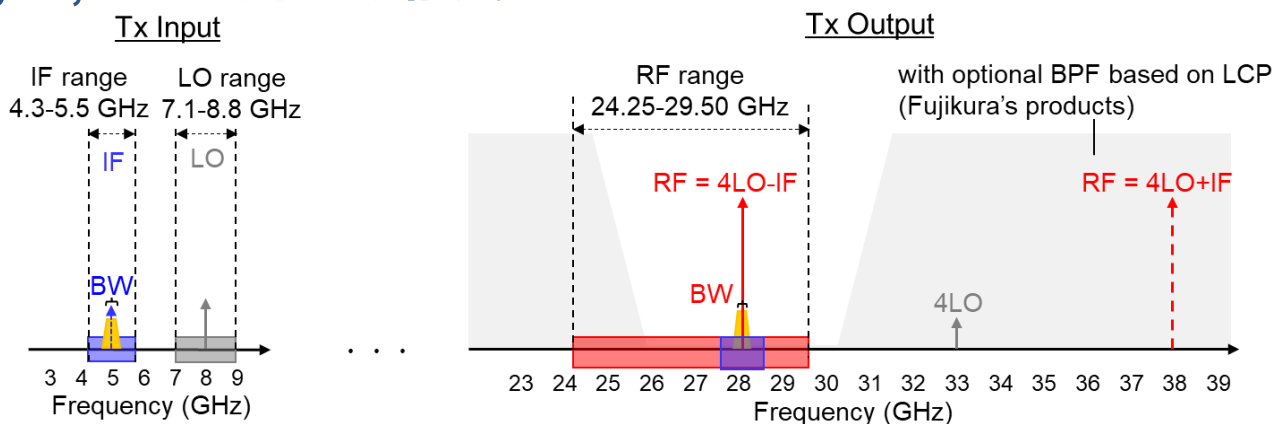


サイズ: 90 mm x 210 mm

■ 特長

- 5GNR の複数帯域をサポート: 24.25-29.5 GHz (n257 帯, n258 帯, n261 帯)
- 両偏波 (H pol., V pol.) で動作: 各偏波で 2 つの RF ポートをサポート
- LO: 7.1-8.8 GHz (IC 内に 4 逓倍器を統合)
- IF: 4.3-5.5 GHz (4.9±0.6 GHz)
- LO リーク抑制レベル: ≤ -30 dBc (IC のみ), ≤ -70 dBc (フジクラ製 BPF 使用時)
- サイドバンド抑制レベル: ≤ -40 dBc (フジクラ製 BPF 使用時)

■ RF, IF, LO の周波数構成



MW96-11-25-0033(1)



E-mail : mmwavetech@jp.fujikura.com

Web site: <https://mmwavetech.fujikura.jp/5g/>

FutureAccess™ Type-C 28 GHz 帯 周波数変換 IC



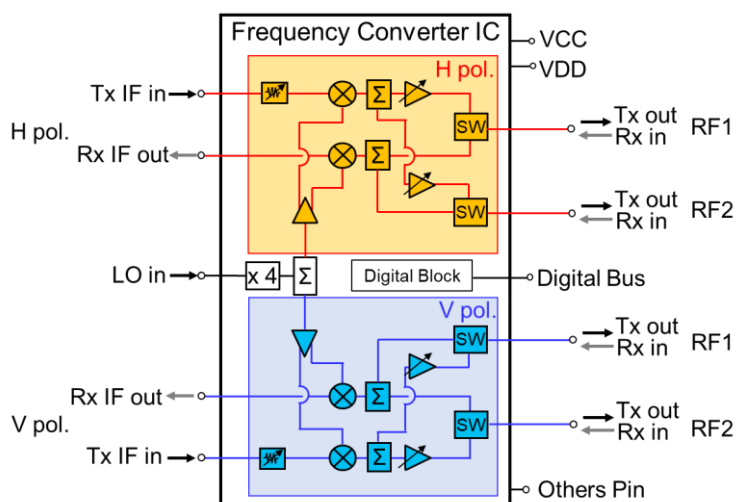
仕様

項目		代表値
周波数 (GHz)	RF	24.25 to 29.50 (n257 帯, n258 帯, n261 帯)
	IF	4.3 to 5.5
	LO	7.1 to 8.8
LO 入力範囲 (dBm)		-5 to +5
チャンネル数 (Ch.)		2 (垂直偏波用, 垂直偏波用の各 1 チャンネル)
送受切り替え時間 (μs)		≦ 1
動作温度 (°C)	ジャンクション温度	-40 to +125
電源電圧 (V)	アナログ	1.5, 2.7
	デジタル	1.2, 1.8
パッケージサイズ (mm)		7.0 x 3.3

型番

型番	品名
FCPLP-F2N-F2	28 GHz 帯 周波数変換 IC
FCPLP-F2N-EVB	28 GHz 帯 周波数変換 IC 用評価ボード

ブロック図



応用例

- ・ 5G NR モバイル向け基地局
- ・ ローカル 5G / プライベート 5G
- ・ 固定無線アクセス / 無線バックホール
- ・ リピータ

特記事項:

- ・ 上記の表の値は暫定的なものであり、保証されたものではありません
- ・ 詳細については、製品保証書 (MW96-11-22-0044) を参照してください。この概要のすべての内容は、予告なく変更されることがあります。

MW96-11-25-0033(1)

